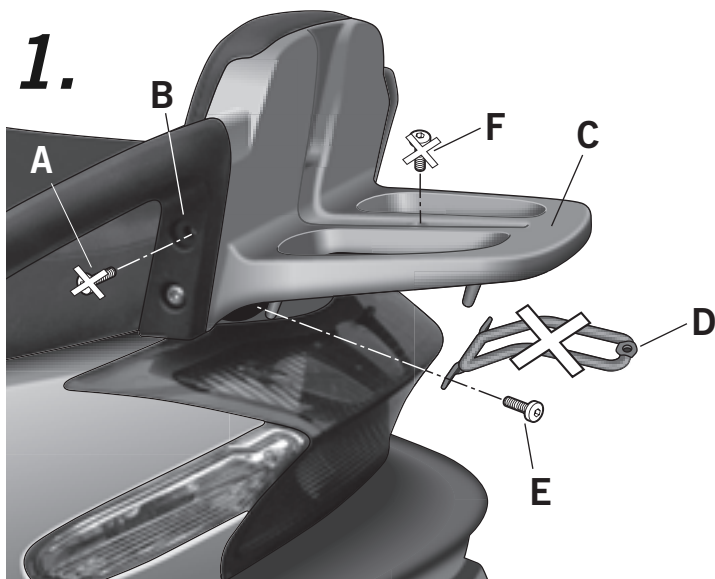
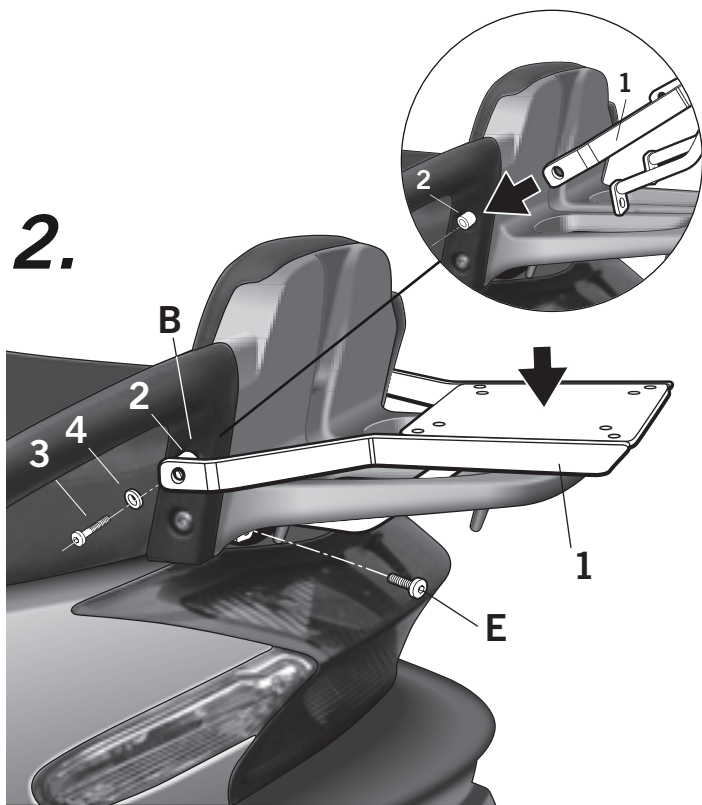


- (E)** Consejo para un correcto montaje del kit: No apretar los tornillos del todo hasta asegurarse que el KIT está correctamente colocado y alineado.
- (GB)** Advice for correct fitting of the kit: Do not fully tighten the screws until it is ensured that the KIT is correctly attached and aligned.
- (F)** Conseil pour un montage correct du kit: Ne pas serrer les vis avant d'être sûr que le KIT est correctement monté et ajusté.
- (D)** Hinweis für einen korrekten Einbau des Bausatzes: Ziehen Sie die Schrauben nicht ganz fest, bevor Sie sich nicht vergewissert haben, daß der Bausatz korrekt eingestellt und ausgerichtet ist.
- (I)** Consiglio per un montaggio corretto del kit: Non stringere del tutto le viti fin tanto non si è sicuri che il kit è collocato correttamente e allineato.



- (E)** Desmontar y desestimar los tornillos (A) de la zona (B) del agarradero lateral (C). Desmontar y desestimar el refuerzo parrilla (D), mediante los tornillos (E) y el tornillo (F) que se desestima.
- (GB)** Disassemble and discard the screws (A) from zone (B) of the lateral handle (C). Disassemble and discard the rack support (D) by means of the screws (E) and (F) as discarded.
- (F)** Démontez et rejetez les vis (A) de la zone (B) de la poignée latérale (C). Démontez et rejetez le renfort grille (D) au moyen des vis (E) et (F), ne pas utiliser les vis (F).
- (D)** Die Schrauben (A) des Bereichs (B) des Seitengriffs (C) abmontieren und aussondern. Trägerplattenverstärkung (D) mit den Schrauben (E) und den Schrauben (F), werden ausgesondert.
- (I)** Smontare ed scartare le viti (A) della zona (B) dalle maniglie laterali (C). Smontare ed scartare la griglia da rafforzamento (D) mediante le viti (E) e (F) si devono scartare.



- (E)** Montar el soporte KIT TOP (1) en zona (B), con los distanciadores (2), los tornillos (3) y arandelas (4) y por último mediante los tornillos (E).
- (GB)** Assemble the KIT TOP supports (1) in zone (B), by using the spacers (2), the screws (3) and the washers (4). Last, use the screws (E).
- (F)** Monter les supports KIT TOP (1) dans la zone (B), avec les entretoises (2), les vis (3) et les rondelles (4) et finalement au moyen des vis (E).
- (D)** Die Träger KIT-TOP (1) mit den Abstandshaltern (2), den Schrauben (3) und den Unterlegscheiben (4) und schließlich mit den Schrauben (E) im Bereich (B) montieren.
- (I)** Montare il supporto KIT TOP (1) in zona (B), mediante i separatori (2), le viti (3) e le rondelle (4) e per ultimo mediante le viti (E).

COMPONENTES / PARTS / COMPOSANTES / EINZELBAUTEILE / COMPONENTI:

Pos.	Ref.	Cant.	
1	261145	1	 KIT TOP
2	260538	2	 Distanciador Ø16 Ø9 x 9 - Spacer - Entre-toise - Abstandshalter - Distanziatore
3	304075	2	 Tornillo M8X35 DIN 912 - Screw - Vis - Schraube - Vite
4	303020	2	 Arandela Ø8 - Washer - Rondelle - Scheibe - Rondella

KYMCO GRAND DINK II 125/250 '08
KIT TOPMASTER
KOGD20ST



REF. 500479
Edición 1ª